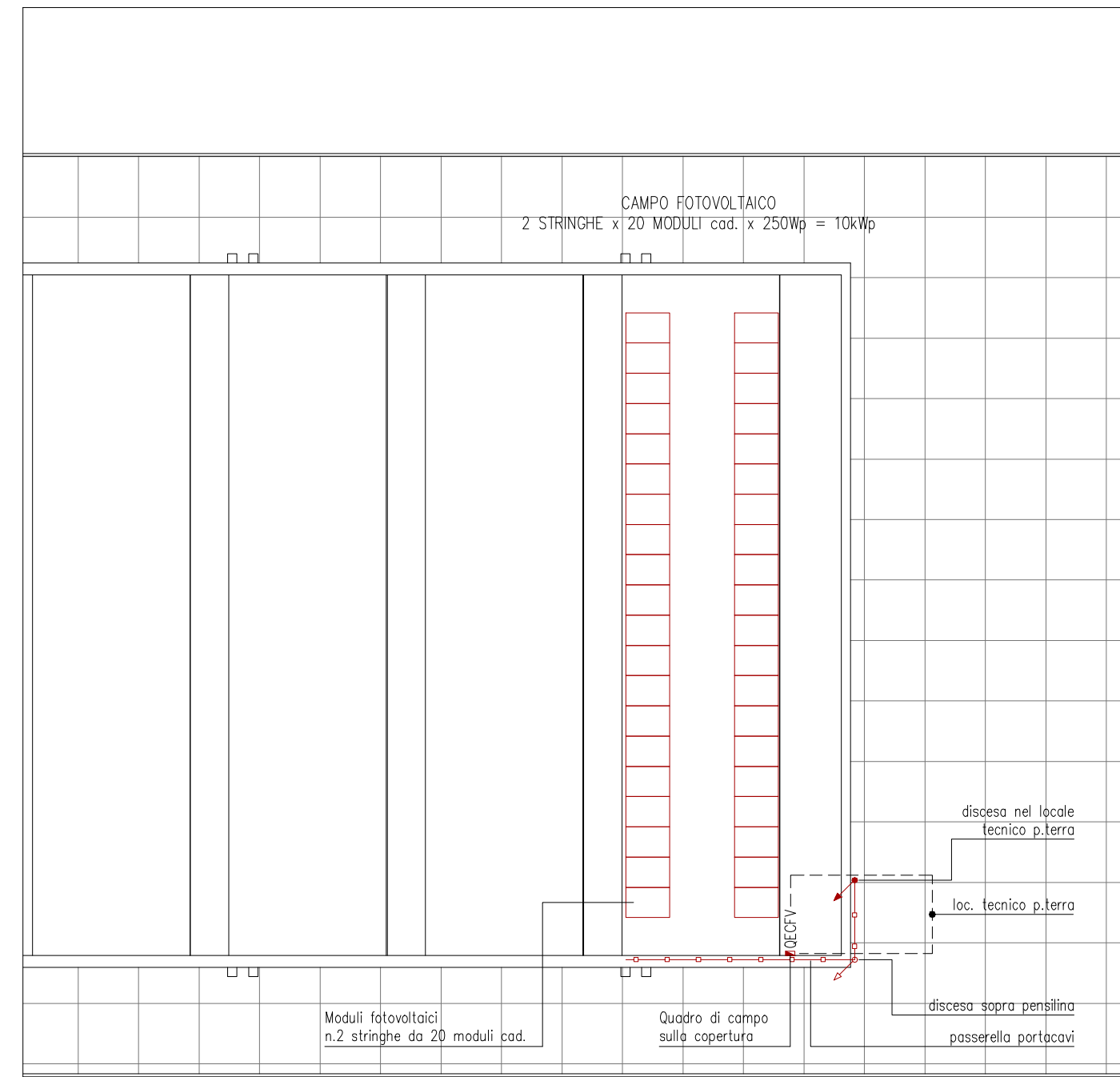
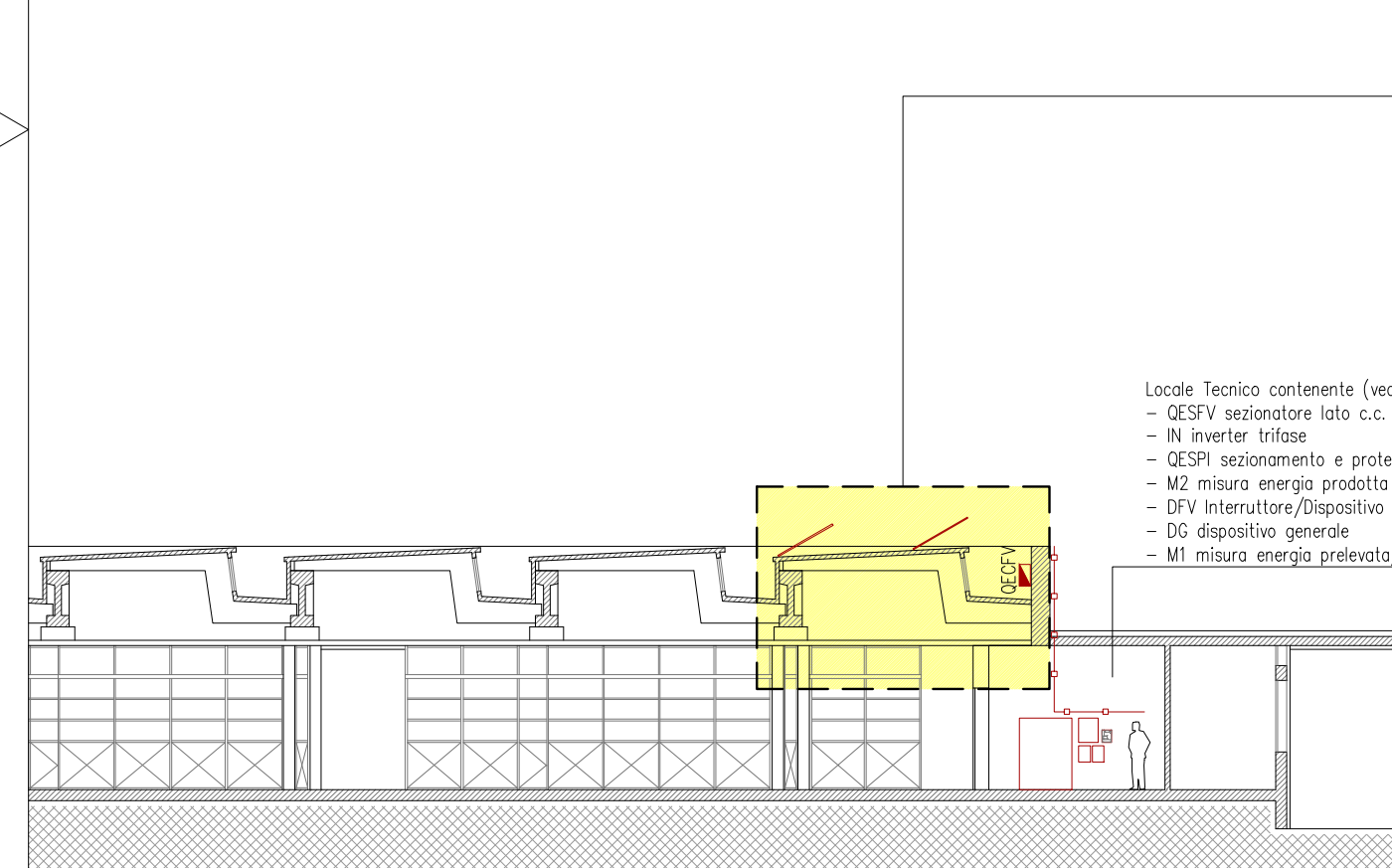
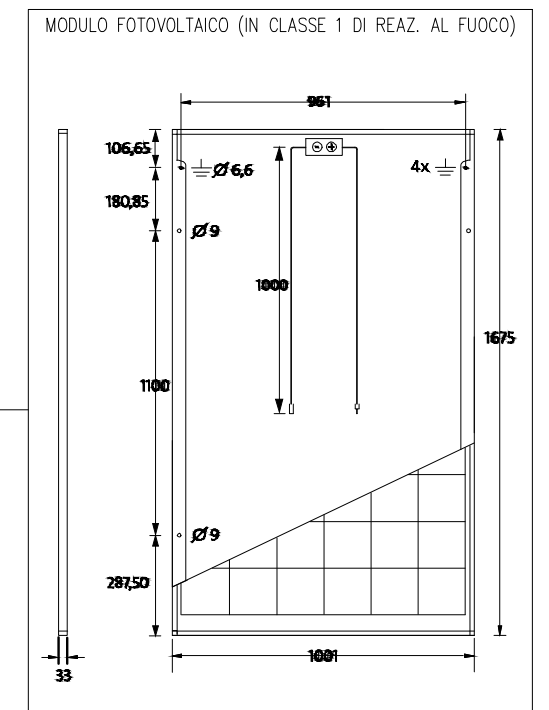


DISPOSIZIONE IMPIANTO FOTOVOLTAICO
scala 1:200



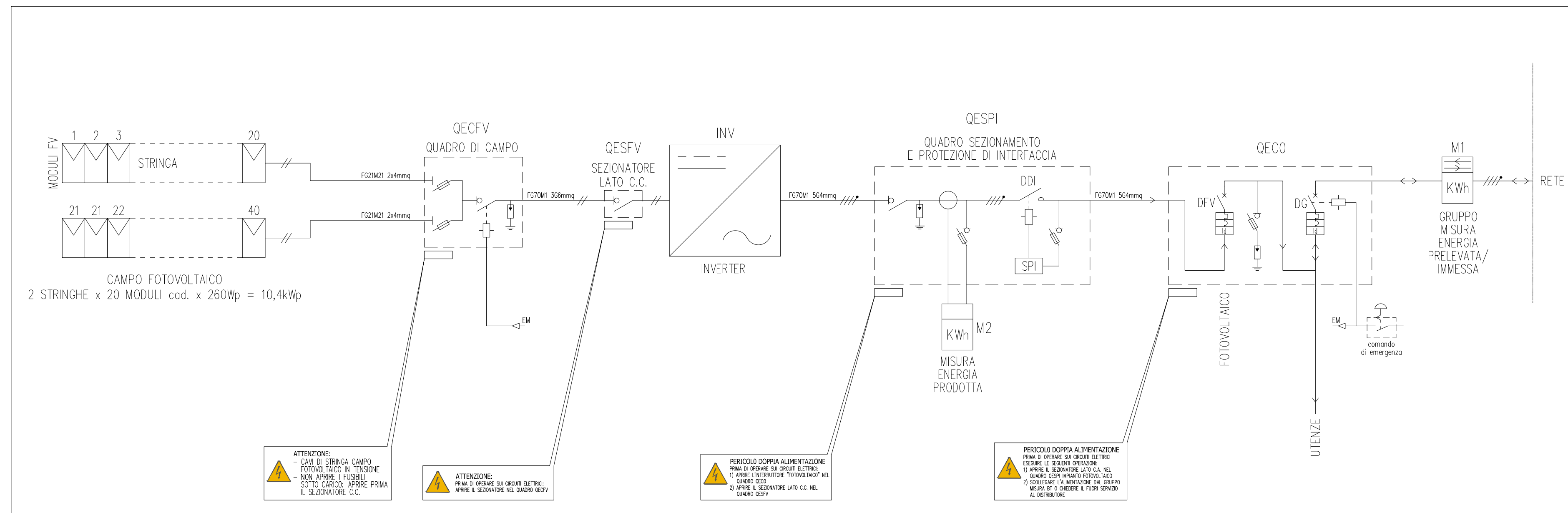
PIANTA COPERTURA

SEZIONE vista da sud



SEZIONE vista da est

SCHEMA UNIFILARE IMPIANTO PRODUZIONE ENERGIA ELETTRICA DA CONVERSIONE FOTOVOLTAICA - "IMPIANTO FOTOVOLTAICO"



CITTA' DI CHIOGGIA Provincia di VENEZIA Settore LAVORI PUBBLICI			
PROGETTO ESECUTIVO	CUP: I97H14001250004	CODICE INTERVENTO: IP - 01	
INTERVENTO INFRASTRUTTURALE PRESSO IL MERCATO ORTOFRUTTICOLO DI BRONDOLO			
IMPIANTI ELETTRICI IMPIANTO DI PRODUZIONE ENERGIA ELETTRICA DA CONVERSIONE FOTOVOLTAICA "IMPIANTO FOTOVOLTAICO"			
DIRIGENTE LL.PP.: Ing. STEFANO PENZO	PROGETTISTI: Studio Tecnico Associato MULTIIMPIANTI Via M. V. 10/A, 20115 Sesto San Giovanni di Chioggia (VE) Tel/Fax 0415480952 email post@studio.associato.it	ELABORATO N°: 14	SCALA: 1:1000-1:200
RESPONSABILE UNICO DEL PROCEDIMENTO: Ing. LUCIO NAPETTI	COLLABORATORI TECNICI: geom. DANIELE BERGO per. ind. VARAGNOLO STEFANO	DATA: APRILE 2017	REVISIONI: 00
COLLABORATORI GRAFICI: dis. prog. M. CRISTINA FOGO	COORDINATORE SICUREZZA IN FASE DI PROGETTAZIONE: per. ind. VARAGNOLO STEFANO		
Fig. 14 - Impianto fotovoltaico			